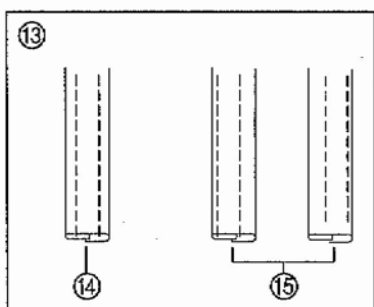
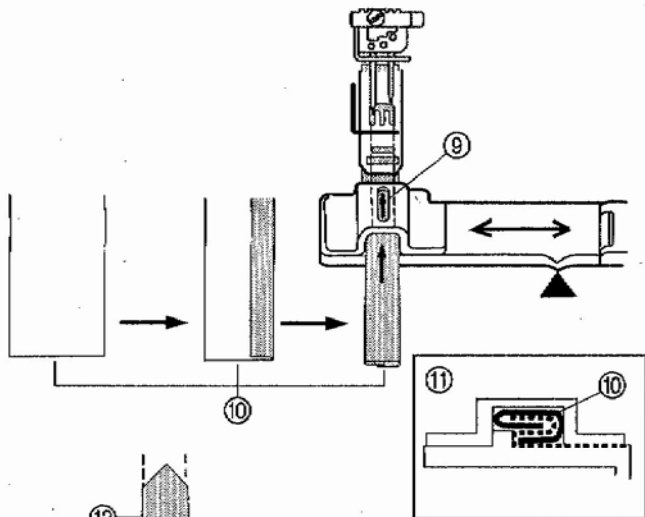
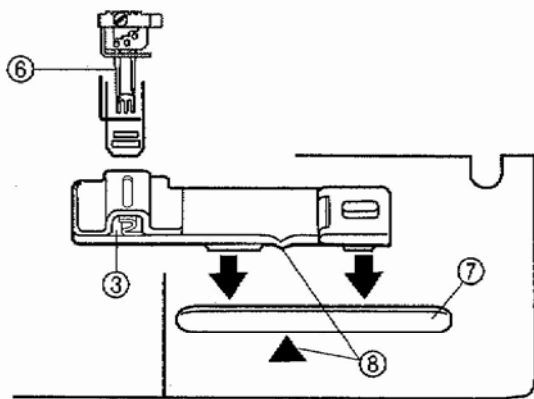
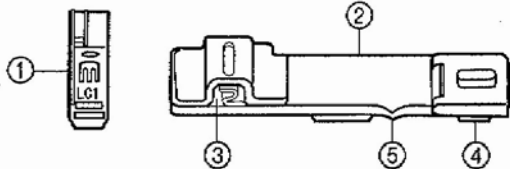


brother®

VYÖLENKKIEN OMPELUPAKKAUS alapeitetikkisaumuriin

M-2340CV

Belt loop guide
Tuotenumero: SA223CV



Ompele vyölenkit alapeitetikkisaumuriin nopeasti ja helposti. Vyölenkin valmis leveys on n. 11 mm.

Kuvatekstit:

1. Erikoispaininjalka LC1 (Huomaa: Tämä paininjalka löytyy saumurisi perustarvikkeista.)
2. Vyölenkin ompelulaite
3. Kaitaleen ohjain
4. Uloke
5. Kolmion muotoinen kohdistin
6. Neula
7. Koneen etuluukun ura
8. Aseta vyölenkin ompelulaitteessa ② oleva kolmionmuotoinen kohdistin ⑤ koneen etuluukun uran ⑦ etupuolella olevan kolmion kohdalle.
9. Kangaskaitaleen syöttöaukko
10. Kangaskaitale
11. Poikkileikkaus
12. Leikkaa kangaskaitaleen pää tämän muotoiseksi.
13. Ommelesimerkit
14. Oikein
15. Väärin

Vyölenkin ompeluun valmistautuminen:

1. Säädä koneeseen kahden neulan 6 mm leveä kolmilankainen alapeitetikki.
2. Vaihda koneeseen erikoispaininjalka LC1 ①.
3. Työnnä vyölenkin ompelulaitteen ② alapuolella oleva uloke ④ koneen etuluukun uraan ⑦.

Kangaskaitaleen leikkaaminen vyölenkkejä varten:

Ompelu onnistuu helpoimmin ohuella tai keskipaksulla kankaalla.

Leikkaa 25 mm leveää kangaskaitaletta lankasuoraan tai täysin vinoon langansuuntaan tai leikkaa kaitale kankaan hupioreunasta.

Taita kangaskaitaleen toisesta pitkästä reunasta nurjalle max 6 mm leveä taite ja sillit.

Vyölenkkien ompelu:

Aseta kangaskaitale silittämällä taitettu reuna oikealle ylöspäin. Käännä taitettu oikea reuna vasemmalle ja pujota kolmikerroin oleva kangaskaitale kaitaleen ohjaimen ③ kuvien 9, 10 ja 11 mukaisesti. Työnnä kangasta tarvittaessa pinseteillä kangaskaitaleen syöttöaukon ⑨ kautta.

HUOMAA: Kangaskaitale on helpompi pujottaa kaitaleen ohjaimen, kun kangaskaitaleen kärki on leikattu kolmion muotoiseksi kuten kuvassa 12.

Vedä kolminkerroin olevan kangaskaitaleen pää ohjaimen läpi paininjalan ja neulojen alle paininjalan takareunaan saakka.

Laske paininjalka alas ja ompele 6 mm leveällä kolmilankaisella alapeitetikillä.

Siirrä tarvittaessa vyölenkin ompelulaitetta hieman oikealle tai vasemmalle säätääksesi ompeleen vyölenkin keskelle. (Katso kuvat 13, 14 ja 15.)